

Aviso de Contratação Direta

AVISO DE DISPENSA ELETRÔNICA N° 11/2022

TRIBUNAL REGIONAL FEDERAL DA 5ª REGIÃO

(Processo Administrativo n.º [0005684-07.2022.4.05.7000](#))

Toma-se público que o Tribunal Regional Federal da 5ª Região, por meio do Núcleo de Aquisições e Contratações - NAC, realizará Dispensa Eletrônica, com critério de julgamento *menor preço*, na hipótese do art. 75, inciso **II**, nos termos da Lei n° 14.133, de 1º de abril de 2021, da Instrução Normativa SEGES/ME n° 67/2021 e demais legislação aplicável.

Data da sessão: 04/08/2022

Link: <https://www.gov.br/compras/pt-br/fomecedor>

Horário da Fase de Lances: 8:00 às 14:00

1. OBJETO DA CONTRATAÇÃO DIRETA

1.1. O objeto da presente dispensa é a escolha da proposta mais vantajosa para a contratação, por dispensa de licitação, referente à aquisição de **materiais elétricos** para instalação na recepção no térreo do Prédio Anexo I (ESMAFE) do Tribunal Regional Federal da 5ª Região, conforme as previsões, exigências e especificações descritas neste Termo de Referência e de acordo com a descrição e quantitativos abaixo:

1.2. A contratação ocorrerá conforme tabela constante abaixo.

LOTE ÚNICO							
Item	Descrição do Serviço	Qtde.	Unidade de medida	Código Catser	Preço unitário estimado	Preço total estimado	Prazo de execução
1	Trilho eletrificado, de sobrepor, em alumínio, na cor branca, com 1,50m de comprimento e largura aproximada de 3cm, com alimentador e ponteiras, Marca: Stella SD1020BR ou similar	3			188,79	566,37	Conforme termo de referência anexo.
2	Luminária tipo Spot cilíndrico, para trilho, em alumínio, na cor branca, bivolt, para lâmpada do tipo LED PAR20, dimensões aproximadas: 14cm (h) x 13cm (C) x 8cm (L), Marca Stella SD1720 ou similar.	12			124,55	1.494,60	
3	Lâmpada tipo LED PAR20, soquete E27, 25°, 4.5W, 3000K, para instalação nos spots, Marca: Stella STH9010/30 ou similar	12			40,00	480,00	
4	Luminária tipo Pendente Quadrado vazado, em alumínio, na cor branca, 42cm x 42cm, com fita de LED inclusa, Marca: Newline 740 LED3 ou simila	1			2.606,74	2.606,74	
5	Fita LED, tipo mangueira, temperatura da cor: branco quente 3000K, dimensões aproximadas: 0,25cm (E) x 0,9cm (L), com fonte de alimentação	12			76,75	921,00	

- 1.2.1. Havendo mais de item ou lote faculta-se ao fornecedor a participação em quantos forem de seu interesse. Entretanto, optando-se por participar de um lote, deve o fornecedor enviar proposta para todos os itens que o compõem.
- 1.3. O critério de julgamento adotado será o menor preço, observadas as exigências contidas neste Aviso de Contratação Direta e seus Anexos quanto às especificações do objeto.

2. PARTICIPAÇÃO NA DISPENSA ELETRÔNICA

- 2.1. A participação na presente dispensa eletrônica se dará mediante Sistema de Dispensa Eletrônica integrante do Sistema de Compras do Governo Federal - Comprasnet 4.0, disponível no endereço eletrônico
 - 2.1.1. Os fornecedores deverão atender aos procedimentos previstos no Manual do Sistema de Dispensa Eletrônica, disponível no Portal de Compras do Governo Federal, para acesso ao sistema e operacionalização.
 - 2.1.2. O fornecedor é o responsável por qualquer transação efetuada diretamente ou por seu representante no Sistema de Dispensa Eletrônica, não cabendo ao provedor do Sistema ou ao órgão entidade promotor do procedimento a responsabilidade por eventuais danos decorrentes de uso indevido da senha, ainda que por terceiros não autorizados.
- 2.2. Não poderão participar desta dispensa os fornecedores:
 - 2.2.1. que não atendam às condições deste Aviso de Contratação Direta e seu(s) anexo(s);
 - 2.2.2. estrangeiros que não tenham representação legal no Brasil com poderes expressos para receber citação e responder administrativa ou judicialmente;
 - 2.2.3. que se enquadrem nas seguintes vedações:
 - a) autor do anteprojeto, do projeto básico ou do projeto executivo, pessoa física ou jurídica, quando a contratação versar sobre obra, serviços ou fornecimento de bens a ele relacionados;
 - b) empresa, isoladamente ou em consórcio, responsável pela elaboração do projeto básico ou do projeto executivo, ou empresa da qual o autor do projeto seja dirigente, gerente, controlador, acionista ou detentor de mais de 5% (cinco por cento) do capital com direito a voto, responsável técnico ou subcontratado, quando a contratação versar sobre obra, serviços ou fornecimento de bens a ela necessários;
 - c) pessoa física ou jurídica que se encontre, ao tempo da contratação, impossibilitada de contratar em decorrência de sanção que lhe foi imposta;
 - d) aquele que mantenha vínculo de natureza técnica, comercial, econômica, financeira, trabalhista ou civil com dirigente do órgão ou entidade contratante ou com agente público que desempenhe função na licitação ou atue na fiscalização ou na gestão do contrato, ou que deles seja cônjuge, companheiro ou parente em linha reta, colateral ou por afinidade, até o terceiro grau;
 - e) empresas controladoras, controladas ou coligadas, nos termos da [Lei nº 6.404, de 15 de dezembro de 1976](#), concorrendo entre si;
 - f) pessoa física ou jurídica que, nos 5 (cinco) anos anteriores à divulgação do aviso, tenha sido condenada judicialmente, com trânsito em julgado, por exploração de trabalho infantil, por submissão de trabalhadores a condições análogas às de escravo ou por contratação de adolescentes nos casos vedados pela legislação trabalhista;
 - 2.2.3.1. Equiparam-se aos autores do projeto as empresas integrantes do mesmo grupo econômico;
 - 2.2.3.2. aplica-se o disposto na alínea “c” também ao fornecedor que atue em substituição a outra pessoa, física ou jurídica, com o intuito de burlar a efetividade da sanção a ela aplicada, inclusive a sua controladora, controlada ou coligada, desde que devidamente comprovado o ilícito ou a utilização fraudulenta da personalidade jurídica do fornecedor;
- 2.2.4. organizações da Sociedade Civil de Interesse Público - OSCIP, atuando nessa condição (Acórdão nº

- 2.3. Será permitida a participação de cooperativas, desde que apresentem demonstrativo de atuação em regime cooperado, com repartição de receitas e despesas entre os cooperados e atendam ao art. 16 da Lei nº 14.133/21.
- 2.3.1. Em sendo permitida a participação de cooperativas, serão estendidas a elas os benefícios previstos para as microempresas e empresas de pequeno porte quando elas atenderem ao disposto no art. 34 da Lei nº 11.488, de 15 de junho de 2007.

3. INGRESSO NA DISPENSA ELETRÔNICA E CADASTRAMENTO DA PROPOSTA INICIAL

- 3.1. O ingresso do fornecedor na disputa da dispensa eletrônica se dará com o cadastramento de sua proposta inicial, na forma deste item.
- 3.2.0 fornecedor interessado, após a divulgação do aviso de contratação direta, encaminhará, exclusivamente por meio do Sistema de Dispensa Eletrônica, a proposta com a descrição do objeto ofertado, a marca do produto, quando for o caso, e o preço, até a data e o horário estabelecidos para abertura do procedimento.
- 3.2.1. A proposta também deverá conter declaração de que compreende a integralidade dos custos para atendimento dos direitos trabalhistas assegurados na Constituição Federal, nas leis trabalhistas, nas normas infralegais, nas convenções coletivas de trabalho e nos termos de ajustamento de conduta vigentes na data de entrega das propostas.
- 3.3. Todas as especificações do objeto contidas na proposta, em especial o preço, vinculam a Contratada.
- 3.4. Nos valores propostos estarão inclusos todos os custos operacionais, encargos previdenciários, trabalhistas, tributários, comerciais e quaisquer outros que incidam direta ou indiretamente na prestação dos serviços.
- 3.4.1. Os preços ofertados, tanto na proposta inicial, quanto na etapa de lances, serão de exclusiva responsabilidade do fornecedor, não lhe assistindo o direito de pleitear qualquer alteração, sob alegação de erro, omissão ou qualquer outro pretexto.
- 3.5. Se o regime tributário da empresa implicar o recolhimento de tributos em percentuais variáveis, a cotação adequada será a que corresponde à média dos efetivos recolhimentos da empresa nos últimos doze meses.
- 3.6. Independentemente do percentual de tributo inserido na planilha, no pagamento serão retidos na fonte os percentuais estabelecidos na legislação vigente.
- 3.7. A apresentação das propostas implica obrigatoriedade do cumprimento das disposições nelas contidas, em conformidade com o que dispõe o Termo de Referência, assumindo o proponente o compromisso de executar os serviços nos seus termos, bem como de fornecer os materiais, equipamentos, ferramentas e utensílios necessários, em quantidades e qualidades adequadas à perfeita execução contratual, promovendo, quando requerido, sua substituição.
- 3.8. Uma vez enviada a proposta no sistema, os fornecedores **NÃO** poderão retirá-la, substituí-la ou modificá-la.
- 3.9. No cadastramento da proposta inicial, o fornecedor deverá, também, assinalar “sim” ou “não” em campo próprio do sistema eletrônico, às seguintes declarações:
- 3.9.1. que inexistem fatos impeditivos para sua habilitação no certame, ciente da obrigatoriedade de declarar ocorrências posteriores;
- 3.9.2. que cumpre os requisitos estabelecidos no artigo 3º da Lei Complementar nº 123, de 2006, estando apto a usufruir do tratamento favorecido estabelecido em seus arts. 42 a 49;
- 3.9.3. que está ciente e concorda com as condições contidas no Aviso de Contratação Direta e seus anexos;
- 3.9.4. que assume a responsabilidade pelas transações que forem efetuadas no sistema, assumindo como firmes e verdadeiras;
- 3.9.5. que cumpre as exigências de reserva de cargos para pessoa com deficiência e para reabilitado da Previdência Social, de que trata o art. 93 da Lei nº 8.213/91;
- 3.9.6. que não emprega menor de 18 anos em trabalho noturno, perigoso ou insalubre e não emprega menor de 16 anos, salvo menor, a partir de 14 anos, na condição de aprendiz, nos termos do artigo 7º, XXXIII,

da Constituição.

- 3.10. Fica facultado ao fornecedor, ao cadastrar sua proposta inicial, a parametrização de valor final mínimo, com o registro do seu lance final aceitável (menor preço ou maior desconto, conforme o caso).
 - 3.10.1. Feita essa opção os lances serão enviados automaticamente pelo sistema, respeitados os limites cadastrados pelo fornecedor e o intervalo mínimo entre lances previsto neste aviso;
 - 3.10.1.1. Sem prejuízo do disposto acima, os lances poderão ser enviados manualmente, na forma da seção respectiva deste Aviso de Contratação Direta;
 - 3.10.2. O valor final mínimo poderá ser alterado pelo fornecedor durante a fase de disputa, desde que não assuma valor superior a lance já registrado por ele no sistema;
 - 3.10.3. O valor mínimo parametrizado possui caráter sigiloso aos demais participantes do certame e para o órgão ou entidade contratante. Apenas os lances efetivamente enviados poderão ser conhecidos dos fornecedores na forma da seção seguinte deste Aviso.

4. FASE DE LANCES

- 4.1. A partir das 8:00h da data estabelecida neste Aviso de Contratação Direta, a sessão pública será automaticamente aberta pelo sistema para o envio de lances públicos e sucessivos, exclusivamente por meio do sistema eletrônico, sendo encerrado no horário de finalização de lances também já previsto neste aviso.
- 4.2. Iniciada a etapa competitiva, os fornecedores deverão encaminhar lances exclusivamente por meio de sistema eletrônico, sendo imediatamente informados do seu recebimento e do valor consignado no registro.
 - 4.2.1. O lance deverá ser ofertado pelo **valor total do LOTE**.
- 4.3. O fornecedor somente poderá oferecer valor inferior ou maior percentual de desconto em relação ao último lance por ele ofertado e registrado pelo sistema.
 - 4.3.1. O fornecedor poderá oferecer lances sucessivos iguais ou superiores ao lance que esteja vencendo o certame, desde que inferiores ao menor por ele ofertado e registrado pelo sistema, sendo tais lances definidos como “lances intermediários” para os fins deste Aviso de Contratação Direta.
 - 4.3.2. O intervalo mínimo de diferença de valores ou percentuais entre os lances, que incidirá tanto em relação aos lances intermediários quanto em relação ao que cobrir a melhor oferta é de **R\$10,00 (dez reais)**.
- 4.4. Havendo lances iguais ao menor já ofertado, prevalecerá aquele que for recebido e registrado primeiro no sistema.
- 4.5. Caso o fornecedor não apresente lances, concorrerá com o valor de sua proposta.
- 4.6. Durante o procedimento, os fornecedores serão informados, em tempo real, do valor do menor lance registrado, vedada a identificação do fornecedor.
- 4.7. Imediatamente após o término do prazo estabelecido para a fase de lances, haverá o seu encerramento, com o ordenamento e divulgação dos lances, pelo sistema, em ordem crescente de classificação.
 - 4.7.1. O encerramento da fase de lances ocorrerá de forma automática pontualmente no horário indicado, sem qualquer possibilidade de prorrogação e não havendo tempo aleatório ou mecanismo similar.

5. JULGAMENTO DAS PROPOSTAS DE PREÇO

- 5.1. Encerrada a fase de lances, será verificada a conformidade da proposta classificada em primeiro lugar quanto à adequação do objeto e à compatibilidade do preço em relação ao estipulado para a contratação.
- 5.2. No caso de o preço da proposta vencedora estar acima do estimado pela Administração, poderá haver a negociação de condições mais vantajosas.
 - 5.2.1. Neste caso, será encaminhada contraproposta ao fornecedor que tenha apresentado o melhor preço, para que seja obtida melhor proposta com preço compatível ao estimado pela Administração.

- 5.2.2. A negociação poderá ser feita com os demais fornecedores classificados, respeitada a ordem de classificação, quando o primeiro colocado, mesmo após a negociação, for desclassificado em razão de sua proposta permanecer acima do preço máximo definido para a contratação.
- 5.2.3. Em qualquer caso, concluída a negociação, o resultado será registrado na ata do procedimento da dispensa eletrônica.
- 5.3. Estando o preço compatível, será solicitado o envio da proposta e, se necessário, de documentos complementares, adequada ao último lance. **O prazo para envio da proposta final será de até 2 (duas) horas após a notificação feita pelo contratante.**
 - 5.3.1. Além da documentação supracitada, o fornecedor com a melhor proposta deverá encaminhar planilha com indicação de custos unitários e formação de preços, conforme modelo anexo, com os valores adequados à proposta vencedora.
- 5.4. O prazo de validade da proposta não será inferior a **60 (sessenta)** dias, a contar da data de sua apresentação.
- 5.5. Será desclassificada a proposta vencedora que:
 - 5.5.1. contiver vícios insanáveis;
 - 5.5.2. não obedecer às especificações técnicas pormenorizadas neste aviso ou em seus anexos;
 - 5.5.3. apresentar preços inexequíveis ou permanecerem acima do preço máximo definido para a contratação;
 - 5.5.4. não tiverem sua exequibilidade demonstrada, quando exigido pela Administração;
 - 5.5.5. apresentar desconformidade com quaisquer outras exigências deste aviso ou seus anexos, desde que insanável.
- 5.6. Quando o fornecedor não conseguir comprovar que possui ou possuirá recursos suficientes para executar a contento o objeto, será considerada inexequível a proposta de preços ou menor lance que:
 - 5.6.1. for insuficiente para a cobertura dos custos da contratação, apresente preços global ou unitários simbólicos, irrisórios ou de valor zero, incompatíveis com os preços dos insumos e salários de mercado, acrescidos dos respectivos encargos, ainda que o ato convocatório da dispensa não tenha estabelecido limites mínimos, exceto quando se referirem a materiais e instalações de propriedade do próprio fornecedor, para os quais ele renuncie a parcela ou à totalidade da remuneração;
 - 5.6.2. apresentar um ou mais valores da planilha de custo que sejam inferiores àqueles fixados em instrumentos de caráter normativo obrigatório, tais como leis, medidas provisórias e convenções coletivas de trabalho vigentes.
- 5.7. Em contratação de obras ou serviços de engenharia, além das disposições acima, a análise de exequibilidade e sobrepreço considerará o seguinte:
 - 5.7.1. para efeito de avaliação da exequibilidade e de sobrepreço, serão considerados o preço global, os quantitativos e os preços unitários tidos como relevantes, observado o critério de aceitabilidade de preços unitário e global a ser fixado neste Aviso de Contratação Direta, conforme as especificidades do mercado correspondente;
 - 5.7.2. serão consideradas inexequíveis as propostas cujos valores forem inferiores a 75% (setenta e cinco por cento) do valor orçado pela Administração;
 - 5.7.3. será exigida garantia adicional do licitante vencedor cuja proposta for inferior a 85% (oitenta e cinco por cento) do valor orçado pela Administração, equivalente à diferença entre este último e o valor da proposta, sem prejuízo das demais garantias exigíveis de acordo com a Lei.
- 5.8. Erros no preenchimento da planilha não constituem motivo para a desclassificação da proposta. A planilha poderá ser ajustada pelo fornecedor, no prazo indicado pelo sistema, desde que não haja majoração do preço.
 - 5.8.1. O ajuste de que trata este dispositivo se limita a sanar erros ou falhas que não alterem a substância das propostas;
 - 5.8.2. Considera-se erro no preenchimento da planilha passível de correção a indicação de recolhimento de impostos e contribuições na forma do Simples Nacional, quando não cabível esse regime.

- 5.9. Para fins de análise da proposta quanto ao cumprimento das especificações do objeto, poderá ser colhida a manifestação escrita do setor requisitante do serviço ou da área especializada no objeto.
- 5.10. Se a proposta ou lance vencedor for desclassificado, será examinada a proposta ou lance subsequente, e, assim sucessivamente, na ordem de classificação.
- 5.11. Havendo necessidade, a sessão será suspensa, informando-se no “chat” a nova data e horário para a sua continuidade.
- 5.12. Encerrada a análise quanto à aceitação da proposta, será iniciada a fase de habilitação, observado o disposto neste Aviso de Contratação Direta.

6. HABILITAÇÃO

- 6.1. Os documentos a serem exigidos para fins de habilitação constam do **ANEXO I - TERMO DE REFERENCIA** deste aviso e serão solicitados do fornecedor mais bem classificado da fase de lances.
- 6.2. Como condição prévia ao exame da documentação de habilitação do fornecedor detentor da proposta classificada em primeiro lugar, será verificado o eventual descumprimento das condições de participação, especialmente quanto à existência de sanção que impeça a participação no certame ou a futura contratação, mediante a consulta aos seguintes cadastros:
 - a) SICAF;
 - b) Cadastro Nacional de Empresas Inidôneas e Suspensas - CEIS, mantido pela Controladoria- Geral da União (www.portaldatransparencia.gov.br/ceis);
 - c) Cadastro Nacional de Condenações Cíveis por Atos de Improbidade Administrativa, mantido pelo Conselho Nacional de Justiça (www.cnj.jus.br/improbidade_adm/consultar_requerido.php);
 - d) Lista de Inidôneos mantida pelo Tribunal de Contas da União - TCU.
- 6.2.1. Para a consulta de fornecedores pessoa jurídica poderá haver a substituição das consultas das alíneas “b”, “c” e “d” acima pela Consulta Consolidada de Pessoa Jurídica do TCU (<https://certidoesapf.apps.tcu.gov.br/>).
- 6.2.2. A consulta aos cadastros será realizada em nome da empresa fornecedora e também de seu sócio majoritário, por força do artigo 12 da Lei nº 8.429, de 1992, que prevê, dentre as sanções impostas ao responsável pela prática de ato de improbidade administrativa, a proibição de contratar com o Poder Público, inclusive por intermédio de pessoa jurídica da qual seja sócio majoritário.
 - 6.2.2.1. Caso conste na Consulta de Situação do Fornecedor a existência de Ocorrências Impeditivas Indiretas, o gestor diligenciará para verificar se houve fraude por parte das empresas apontadas no Relatório de Ocorrências Impeditivas Indiretas.
 - 6.2.2.1.1. A tentativa de burla será verificada por meio dos vínculos societários, linhas de fornecimento similares, dentre outros.
 - 6.2.2.1.2. O fornecedor será convocado para manifestação previamente à sua desclassificação.
- 6.2.3. Constatada a existência de sanção, o fornecedor será reputado inabilitado, por falta de condição de participação.
- 6.3. Caso atendidas as condições de participação, a habilitação dos fornecedores será verificada por meio do SICAF, nos documentos por ele abrangidos.
 - 6.3.1. É dever do fornecedor atualizar previamente as comprovações constantes do SICAF para que estejam vigentes na data da abertura da sessão pública, ou encaminhar, quando solicitado, a respectiva documentação atualizada.
 - 6.3.2. O descumprimento do subitem acima implicará a inabilitação do fornecedor, exceto se a consulta aos sítios eletrônicos oficiais emissores de certidões lograr êxito em encontrar a(s) certidão(ões) válida(s).
- 6.4. Havendo a necessidade de envio de documentos de habilitação complementares, necessários à confirmação daqueles exigidos neste Aviso de Contratação Direta e já apresentados, o fornecedor será

convocado a encaminhá-los, em formato digital, após solicitação da Administração, sob pena de inabilitação.

- 6.5. Somente haverá a necessidade de comprovação do preenchimento de requisitos mediante apresentação dos documentos originais não-digitais quando houver dúvida em relação à integridade do documento digital.
- 6.6. O fornecedor enquadrado como microempreendedor individual que pretenda auferir os benefícios do tratamento diferenciado previstos na Lei Complementar n. 123, de 2006, estará dispensado (a) da prova de inscrição nos cadastros de contribuintes estadual e municipal e (b) da apresentação do balanço patrimonial e das demonstrações contábeis do último exercício.
- 6.7. O fornecedor provisoriamente vencedor em um item, que estiver concorrendo em outro item, ficará obrigado a comprovar os requisitos de habilitação cumulativamente, isto é, somando as exigências do item em que venceu às do item em que estiver concorrendo, e assim sucessivamente, sob pena de inabilitação, além da aplicação das sanções cabíveis.
 - 6.7.1. Não havendo a comprovação cumulativa dos requisitos de habilitação, a inabilitação recairá sobre o(s) item(ns) de menor(es) valor(es) cuja retirada(s) seja(m) suficiente(s) para a habilitação do fornecedor nos remanescentes.
- 6.8. Havendo necessidade de analisar minuciosamente os documentos exigidos, a sessão será suspensa, sendo informada a nova data e horário para a sua continuidade.
- 6.9. Será inabilitado o fornecedor que não comprovar sua habilitação, seja por não apresentar quaisquer dos documentos exigidos, ou apresentá-los em desacordo com o estabelecido neste Aviso de Contratação Direta.
 - 6.9.1. Na hipótese de o fornecedor não atender às exigências para a habilitação, o órgão ou entidade examinará a proposta subsequente e assim sucessivamente, na ordem de classificação, até a apuração de uma proposta que atenda às especificações do objeto e as condições de habilitação
- 6.10. Constatado o atendimento às exigências de habilitação, o fornecedor será habilitado.

7. CONTRATAÇÃO

- 7.1. Após a homologação e adjudicação, caso se conclua pela contratação, será firmado Termo de Contrato ou emitido instrumento equivalente.
- 7.2. O adjudicatário terá o prazo de **3 (três) dias úteis**, contados a partir da data de sua convocação, para assinar o Termo de Contrato ou **aceitar instrumento equivalente**, conforme o caso (Nota de Empenho/Carta Contrato/Autorização), sob pena de decair do direito à contratação, sem prejuízo das sanções previstas neste Aviso de Contratação Direta.
 - 7.2.1. O prazo previsto para assinatura do contrato ou aceitação da nota de empenho ou instrumento equivalente poderá ser prorrogado 1 (uma) vez, por igual período, por solicitação justificada do adjudicatário e aceita pela Administração.
- 7.3. O Aceite da Nota de Empenho ou do instrumento equivalente, emitida à empresa adjudicada, implica no reconhecimento de que:
 - 7.3.1. referida Nota está substituindo o contrato, aplicando-se à relação de negócios ali estabelecida as disposições da Lei n° 14.133, de 2021;
 - 7.3.2. a contratada se vincula à sua proposta e às previsões contidas no Aviso de Contratação Direta e seus anexos;
 - 7.3.3. a contratada reconhece que as hipóteses de rescisão são aquelas previstas nos artigos 137 e 138 da Lei n° 14.133/21 e reconhece os direitos da Administração previstos nos artigos 137 a 139 da mesma Lei.

8. SANÇÕES

- 8.1. Comete infração administrativa o fornecedor que cometer quaisquer das infrações previstas no art. 155 da Lei n° 14.133, de 2021, quais sejam:
 - 8.1.1. dar causa à inexecução parcial do contrato;

- 8.1.2. dar causa à inexecução parcial do contrato que cause grave dano à Administração, ao funcionamento dos serviços públicos ou ao interesse coletivo;
- 8.1.3. dar causa à inexecução total do contrato;
- 8.1.4. deixar de entregar a documentação exigida para o certame;
- 8.1.5. não manter a proposta, salvo em decorrência de fato superveniente devidamente justificado;
- 8.1.6. não celebrar o contrato ou não entregar a documentação exigida para a contratação, quando convocado dentro do prazo de validade de sua proposta;
- 8.1.7. ensejar o retardamento da execução ou da entrega do objeto da licitação sem motivo justificado;
- 8.1.8. apresentar declaração ou documentação falsa exigida para o certame ou prestar declaração falsa durante a dispensa eletrônica ou a execução do contrato;
- 8.1.9. fraudar a dispensa eletrônica ou praticar ato fraudulento na execução do contrato;
- 8.1.10. comportar-se de modo inidôneo ou cometer fraude de qualquer natureza;
 - 8.1.10.1. Considera-se comportamento inidôneo, entre outros, a declaração falsa quanto às condições de participação, quanto ao enquadramento como ME/EPP ou o conluio entre os fornecedores, em qualquer momento da dispensa, mesmo após o encerramento da fase de lances.
- 8.1.11. praticar atos ilícitos com vistas a frustrar os objetivos deste certame;
- 8.1.12. praticar ato lesivo previsto no art. 5º da Lei nº 12,846, de 1º de agosto de 2013.

8.2.0 fornecedor que cometer qualquer das infrações discriminadas nos subitens anteriores ficará sujeito, sem prejuízo da responsabilidade civil e criminal, às seguintes sanções:

- a) Advertência pela falta do subitem 8.1.1 deste Aviso de Contratação Direta, quando não se justificar a imposição de penalidade mais grave;
- b) Multa de até 10 % (dez por cento) sobre o valor estimado do(s) item(s) prejudicado(s) pela conduta do fornecedor, por qualquer das infrações dos subitens 8.1.1 a 8.1.12;
- c) Impedimento de licitar e contratar no âmbito da Administração Pública direta e indireta do ente federativo que tiver aplicado a sanção, pelo prazo máximo de 3 (três) anos, nos casos dos subitens 8.1.2 a 8.1.7 deste Aviso de Contratação Direta, quando não se justificar a imposição de penalidade mais grave;
- d) Declaração de inidoneidade para licitar ou contratar, que impedirá o responsável de licitar ou contratar no âmbito da Administração Pública direta e indireta de todos os entes federativos, pelo prazo mínimo de 3 (três) anos e máximo de 6 (seis) anos, nos casos dos subitens 8.1.8 a 8.1.12, bem como nos demais casos que justifiquem a imposição da penalidade mais grave.

8.3. Na aplicação das sanções serão considerados:

- 8.3.1. a natureza e a gravidade da infração cometida;
- 8.3.2. as peculiaridades do caso concreto;
- 8.3.3. as circunstâncias agravantes ou atenuantes;
- 8.3.4. os danos que dela provierem para a Administração Pública;
- 8.3.5. a implantação ou o aperfeiçoamento de programa de integridade, conforme normas e orientações dos órgãos de controle.

8.4. Se a multa aplicada e as indenizações cabíveis forem superiores ao valor de pagamento eventualmente devido pela Administração ao contratado, além da perda desse valor, a diferença será descontada da garantia prestada ou será cobrada judicialmente.

8.5. A aplicação das sanções previstas neste Aviso de Contratação Direta, em hipótese alguma, a obrigação de reparação integral do dano causado à Administração Pública.

8.6. A penalidade de multa pode ser aplicada cumulativamente com as demais sanções.

8.7. Se, durante o processo de aplicação de penalidade, houver indícios de prática de infração administrativa

tipificada pela Lei nº 12.846, de 1º de agosto de 2013, como ato lesivo à administração pública nacional ou estrangeira, cópias do processo administrativo necessárias à apuração da responsabilidade da empresa deverão ser remetidas à autoridade competente, com despacho fundamentado, para ciência e decisão sobre a eventual instauração de investigação preliminar ou Processo Administrativo de Responsabilização - PAR.

8.8. A apuração e o julgamento das demais infrações administrativas não consideradas como ato lesivo à Administração Pública nacional ou estrangeira nos termos da Lei nº 12.846, de 1º de agosto de 2013, seguirão seu rito normal na unidade administrativa.

8.9.0 processamento do PAR não interfere no seguimento regular dos processos administrativos específicos para apuração da ocorrência de danos e prejuízos à Administração Pública Federal resultantes de ato lesivo cometido por pessoa jurídica, com ou sem a participação de agente público.

8.10. A aplicação de qualquer das penalidades previstas realizar-se-á em processo administrativo que assegurará o contraditório e a ampla defesa ao fornecedor/adjudicatário, observando-se o procedimento previsto na Lei nº 14.133, de 2021, e subsidiariamente na Lei nº 9.784, de 1999.

8.11. As sanções por atos praticados no decorrer da contratação estão previstas nos anexos a este Aviso.

9. DAS DISPOSIÇÕES GERAIS

9.1. O procedimento será divulgado no Comprasnet 4.0 e no Portal Nacional de Contratações Públicas - PNCP, e encaminhado automaticamente aos fornecedores registrados no Sistema de Registro Cadastral Unificado - Sicaf, por mensagem eletrônica, na correspondente linha de fornecimento que pretende atender.

9.2. No caso de todos os fornecedores restarem desclassificados ou inabilitados (procedimento fracassado), a Administração poderá:

9.2.1. republicar o presente aviso com uma nova data;

9.2.2. valer-se, para a contratação, de proposta obtida na pesquisa de preços que serviu de base ao procedimento, se houver, privilegiando-se os menores preços, sempre que possível, e desde que atendidas às condições de habilitação exigidas;

9.2.2.1. No caso do subitem anterior, a contratação será operacionalizada fora deste procedimento.

9.2.3. fixar prazo para que possa haver adequação das propostas ou da documentação de habilitação, conforme o caso.

9.3. As providências dos subitens 9.2.1 e 9.2.2 acima poderão ser utilizadas se não houver o comparecimento de quaisquer fornecedores interessados (procedimento deserto).

9.4. Havendo a necessidade de realização de ato de qualquer natureza pelos fornecedores, cujo prazo não conste deste Aviso de Contratação Direta, deverá ser atendido o prazo indicado pelo agente competente da Administração na respectiva notificação.

9.5. Caberá ao fornecedor acompanhar as operações, ficando responsável pelo ônus decorrente da perda do negócio diante da inobservância de quaisquer mensagens emitidas pela Administração ou de sua desconexão.

9.6. Não havendo expediente ou ocorrendo qualquer fato superveniente que impeça a realização do certame na data marcada, a sessão será automaticamente transferida para o primeiro dia útil subsequente, no mesmo horário anteriormente estabelecido, desde que não haja comunicação em contrário.

9.7. Os horários estabelecidos na divulgação deste procedimento e durante o envio de lances observarão o horário de Brasília-DF, inclusive para contagem de tempo e registro no Sistema e na documentação relativa ao procedimento.

9.8. No julgamento das propostas e da habilitação, a Administração poderá sanar erros ou falhas que não alterem a substância das propostas, dos documentos e sua validade jurídica, mediante despacho fundamentado, registrado em ata e acessível a todos, atribuindo-lhes validade e eficácia para fins de habilitação e classificação.

9.9. As normas disciplinadoras deste Aviso de Contratação Direta serão sempre interpretadas em favor da ampliação da disputa entre os interessados, desde que não comprometam o interesse da Administração, o princípio da isonomia, a finalidade e a segurança da contratação.

- 9.10. Os fornecedores assumem todos os custos de preparação e apresentação de suas propostas e a Administração não será, em nenhum caso, responsável por esses custos, independentemente da condução ou do resultado do processo de contratação.
- 9.11. Em caso de divergência entre disposições deste Aviso de Contratação Direta e de seus anexos ou demais peças que compõem o processo, prevalecerá as deste Aviso.
- 9.12. Da sessão pública será divulgada Ata no sistema eletrônico.
- 9.13. Integram este Aviso de Contratação Direta, para todos os fins e efeitos, os seguintes anexos:
- 9.13.1. ANEXO I - Termo de Referência.

Recife, 01 de agosto 2022.


Antônio Sales da Paz Junior
Núcleo de Aquisições e Contratações



TRIBUNAL REGIONAL FEDERAL DA 5ª REGIÃO
DIRETORIA DE ADMINISTRAÇÃO PREDIAL
Seção de Sustentabilidade, Acessibilidade e Ergonomia – SSAE



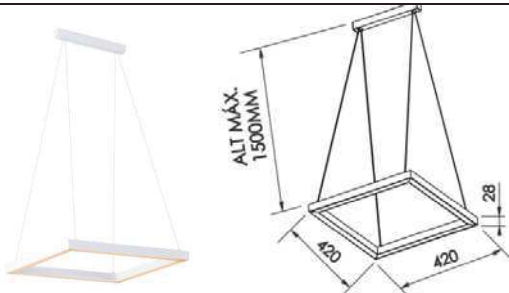
Pregão nº	Termo de Referência nº	Anexo	Data
-X-X-X-	35/2022- SSAE/DAP	I	20/06/2022
AQUISIÇÃO DE MATERIAIS ELÉTRICOS			
Processo:	0005684-07.2022.4.05.7000	Form. PAD:	2792
Centro de Custos:	SIAP – Custeio	Exercício:	2022

1.	JUSTIFICATIVA
	<p>Em atendimento à solicitação de requalificação da recepção da Escola da Magistratura Federal da 5ª Região (ESMAFE), feita pela Administração, para mudança de layout, é essencial a aquisição de luminárias e outros materiais elétricos apropriados e necessários à execução do projeto.</p> <p>Os serviços serão executados por colaboradores alocados no âmbito do contrato nº 25/2020, sob a supervisão e fiscalização da DAP.</p>

2.	OBJETO
	Aquisição de materiais elétricos para instalação na recepção no térreo do Prédio Anexo I (ESMAFE) do Tribunal Regional Federal da 5ª Região, conforme as previsões, exigências e especificações descritas neste Termo de Referência e de acordo com a descrição e quantitativos abaixo:
	Item: 01
	Descrição: Trilho para luminária
	Especificações: Trilho eletrificado, de sobrepor, em alumínio, na cor branca, com 1,50m de comprimento e largura aproximada de 3cm, com alimentador e ponteiras, Marca: Stella SD1020BR ou similar.
	Quantidade: 03 unidades
	CATMAT: 134589
	Foto exemplificativa:
	
	Item: 02
Descrição: Luminária	
Especificações: Luminária tipo Spot cilíndrico, para trilho, em alumínio, na cor branca, bivolt, para lâmpada do tipo LED PAR20, dimensões aproximadas: 14cm (h) x 13cm (C) x 8cm (L), Marca Stella SD1720 ou similar.	
Quantidade: 12 unidades	
CATMAT: 419957	



TRIBUNAL REGIONAL FEDERAL DA 5ª REGIÃO
DIRETORIA DE ADMINISTRAÇÃO PREDIAL
Seção de Sustentabilidade, Acessibilidade e Ergonomia – SSAE

Foto exemplificativa:	
Item:	03
Descrição:	Lâmpada
Especificações:	Lâmpada tipo LED PAR20, soquete E27, 25°, 4.5W, 3000K, para instalação nos spots, Marca: Stella STH9010/30 ou similar.
Quantidade:	12 unidades
CATMAT:	428780
Foto exemplificativa:	
Item:	04
Descrição:	Luminária
Especificações:	Luminária tipo Pendente Quadrado vazado, em alumínio, na cor branca, 42cm x 42cm, com fita de LED inclusa, Marca: Newline 740 LED3 ou similar.
Quantidade:	01 unidade
CATMAT:	472039
Foto exemplificativa:	
Item:	05
Descrição:	Fita de LED
Especificações:	Fita LED, tipo mangueira, temperatura da cor: branco quente 3000K, dimensões aproximadas: 0,25cm (E) x 0,9cm (L), com fonte de alimentação 220V, em metros.
Quantidade:	12 unidades



TRIBUNAL REGIONAL FEDERAL DA 5ª REGIÃO
DIRETORIA DE ADMINISTRAÇÃO PREDIAL
Seção de Sustentabilidade, Acessibilidade e Ergonomia – SSAFE

	CATMAT: 426963		
Foto exemplificativa:			

3.	PRAZO DE ENTREGA		
		O prazo de fornecimento e entrega é de até 30 (trinta) dias corridos , contados a partir do recebimento da Ordem de Fornecimento, a ser emitida pelo Núcleo de Aquisições e Contratações – NAC/DA.	

	LOCAL E HORÁRIO PARA ENTREGA		
4.		a) Endereço de entrega: <u>DAP - EDIFÍCIO SEDE do Tribunal Regional Federal da 5ª Região</u> Avenida Cais do Apolo, s/n - Edifício Ministro Djaci Falcão Bairro do Recife - Recife / PE - CEP: 50030-23	
		b) Horário de entrega: Os materiais deverão ser entregues em horário previamente agendado, de segunda a sexta-feira, entre as 9h e 17h. Contatos para agendamento: => 81-99239.9781 (Maluh Marinho Costa) => 81-3425.9396 (Ernani Lucena)	

	OBRIGAÇÕES DO FORNECEDOR		
5.		a) Fornecer os materiais com características exigidas neste Termo de Referência e de acordo com a legislação vigente pertinente, sendo vedadas soluções alternativas para consecução do objeto, ressalvadas as hipóteses de expressa anuência por parte da Administração;	
		b) Efetuar o fornecimento dentro das especificações e/ou condições constantes da cotação vencedora e em conformidade com este Termo de Referência;	
		c) Substituir, no total ou em parte, qualquer material que se apresente com a qualidade comprometida, vícios, defeitos ou incorreções resultantes da fabricação ou em desacordo com as especificações	



TRIBUNAL REGIONAL FEDERAL DA 5ª REGIÃO
DIRETORIA DE ADMINISTRAÇÃO PREDIAL
Seção de Sustentabilidade, Acessibilidade e Ergonomia – SSAE

	<p>descritas neste Termo de Referência, no prazo de até 05 (cinco) dias úteis, contados a partir da notificação do TRF da 5ª Região, sem qualquer custo para este Tribunal;</p> <p>d) Responsabilizar-se pela remoção de todos os materiais e embalagens utilizados na entrega do objeto fornecido;</p> <p>e) Responsabilizar-se integralmente pelo objeto fornecido, nas quantidades e padrões estabelecidos, vindo a responder pelos danos causados diretamente ao TRF da 5ª Região ou a terceiros, decorrentes de sua culpa ou dolo, nos termos da legislação vigente, não excluindo ou reduzindo essa responsabilidade a fiscalização ou acompanhamento pelo órgão interessado, conforme determina o art. 70 da Lei nº 8.666/1993;</p> <p>f) Assumir todos os possíveis danos, tanto físicos, quanto materiais, causados ao Tribunal e/ou terceiros, advindos de imperícia, negligência, imprudência ou desrespeito às normas de segurança, quando do fornecimento dos materiais;</p> <p>g) Prestar todos os esclarecimentos que forem solicitados por este Tribunal, obrigando-se a atender, de imediato, todas as reclamações a respeito da qualidade dos materiais fornecidos;</p> <p>h) Garantir a proteção e segurança das pessoas envolvidas direta ou indiretamente na entrega do objeto;</p> <p>i) Arcar com despesa decorrente de qualquer infração, seja qual for, desde que praticada por seus empregados quando da entrega dos materiais;</p> <p>j) Atender prontamente todas as solicitações do TRF da 5ª Região previstas no Termo de Referência;</p> <p>k) Executar diretamente o objeto, sem transferência de responsabilidades ou subcontratações não autorizadas por este Tribunal;</p> <p>l) Cumprir com as demais obrigações constantes deste Termo de Referência.</p>
<p>6.</p>	<p>OBRIGAÇÕES DO TRIBUNAL</p> <p>a) Acompanhar, controlar, fiscalizar e avaliar o cumprimento do objeto desta contratação, solicitando à CONTRATADA todas as providências necessárias ao bom andamento no fornecimento do objeto;</p> <p>b) Prestar as informações e os esclarecimentos que venham a ser solicitados pela CONTRATADA, necessárias à execução do objeto;</p> <p>c) Efetuar o pagamento mediante comprovação do fornecimento do objeto, no prazo e forma ajustados neste Termo de Referência;</p> <p>d) Rejeitar, no todo ou em parte, os materiais entregues em desacordo com as respectivas especificações constantes deste Termo de Referência</p>



TRIBUNAL REGIONAL FEDERAL DA 5ª REGIÃO
DIRETORIA DE ADMINISTRAÇÃO PREDIAL
Seção de Sustentabilidade, Acessibilidade e Ergonomia – SSAE

	<p>e seus ANEXOS;</p> <p>e) Notificar a CONTRATADA, a ocorrência de eventuais imperfeições no curso da execução do objeto, fixando prazo para a sua correção;</p> <p>f) Cumprir as demais obrigações constantes deste Termo de Referência.</p>
--	---

	<p style="text-align: center;">PAGAMENTO</p> <p><u>DO DOCUMENTO DE COBRANÇA</u></p> <p>a) Para efeito de pagamento, a empresa vencedora deverá apresentar documento único de cobrança constando de forma discriminada a efetiva realização do objeto contratado, informando o nome e número do banco, a agência e o número da conta corrente em que o crédito deverá ser efetuado;</p> <p>b) A CONTRATADA deverá apresentar juntamente com o documento de cobrança, a seguinte documentação:</p> <ul style="list-style-type: none">- Certidão de regularidade com a Fazenda Federal e com a Seguridade Social (CONJUNTA);- Certidão de regularidade com o FGTS (CRF-FGTS);- Certidão Negativa de Débitos Trabalhistas (CNDT);- Certidão de regularidade com a Fazenda Estadual do domicílio ou sede do licitante, ou outra equivalente, na forma da Lei (CRF-ESTADUAL);- Certidão de regularidade com a Fazenda Municipal do domicílio ou sede do licitante, ou outra equivalente, na forma da Lei (CND-MUNICIPAL). <p>7. c) O atesto do documento de cobrança pelo CONTRATANTE dar-se-á se não houver irregularidades no fornecimento do objeto e nos demais documentos apresentados. Caso existam irregularidades o atesto apenas ocorrerá com a eliminação/correção/saneamento das impropriedades, pela CONTRATADA;</p> <p>d) Os documentos de cobrança deverão ser entregues pela CONTRATADA, na Diretoria de Administração Predial - DAP, do TRF da 5ª Região, localizada no mezanino do Edifício Sede, situado na Avenida Cais do Apolo, s/n, Edf. Ministro Djaci Falcão, Bairro do Recife, Recife/PE – CEP: 50030-908 CNPJ: 24.130.072/0001-11, sendo facultado o envio para o endereço de e-mail: arquitetura@trf5.jus.br;</p> <p>e) Caso o objeto contratado seja faturado em desacordo com as disposições previstas neste Termo de Referência ou sem a observância das formalidades legais pertinentes, a CONTRATADA deverá emitir e apresentar novo documento de cobrança, não configurando atraso no pagamento;</p> <p>f) Após o atesto do documento de cobrança, que deverá ocorrer no prazo de até 10 (dez) dias úteis, contados do seu recebimento na DAP, a</p>
--	---



TRIBUNAL REGIONAL FEDERAL DA 5ª REGIÃO
DIRETORIA DE ADMINISTRAÇÃO PREDIAL
Seção de Sustentabilidade, Acessibilidade e Ergonomia – SSAE

	fiscalização do contrato deverá encaminhá-lo para pagamento; DO PAGAMENTO g) O pagamento será efetuado, mediante crédito em conta corrente, até o 10º (décimo) dia útil após o atesto do documento de cobrança, cumprimento da perfeita execução do objeto e prévia verificação da regularidade fiscal e trabalhista da CONTRATADA; h) O valor do pagamento será aquele apresentado no documento de cobrança, descontadas as glosas, conforme o caso.
--	--

	ESTIMATIVA DE PREÇOS
8.	O valor estimado será o preço médio do Mapa Comparativo de Preços, que será elaborado pelo Núcleo de Aquisições e Contratações – NAC/DA deste Tribunal, a partir da realização de pesquisa de preços conforme Instrução Normativa ME/SEDGGD nº 73/2020, de 05/08/2020 ou ou Instrução Normativa nº 65/2021 - SEGES/ME, de 07 de julho de 2021, conforme o caso.

	PLANILHA DE COMPOSIÇÃO DE PREÇOS																														
	Para efeito de proposta a licitante deverá apresentar planilha detalhada de composição de preços para o fornecimento dos materiais, tendo como parâmetro o modelo descrito abaixo:																														
	<table border="1"><thead><tr><th>Item</th><th>Descrição</th><th>Unidade Ref.</th><th>Qtde. Total</th><th>Preço Unitário (R\$)</th><th>Preço Total (R\$)</th></tr></thead><tbody><tr><td colspan="6" style="background-color: #e1eef6;">Materiais:</td></tr><tr><td>01</td><td>Trilho para luminária, eletrificado, de sobrepor, em alumínio, na cor branca, com 1,50m de comprimento e largura aproximada de 3cm, com alimentador e ponteiros, Marca: Stella SD1015BR ou similar</td><td>Unidade</td><td>03</td><td></td><td></td></tr><tr><td>02</td><td>Luminária tipo Spot cilíndrico, para trilho, em alumínio, na cor branca, bivolt, para lâmpada do tipo LED PAR20, dimensões aproximadas: 14cm (h) x 13cm (C) x 8cm (L), Marca Stella SD1720 ou similar</td><td>Unidade</td><td>12</td><td></td><td></td></tr><tr><td>05</td><td>Lâmpada tipo LED PAR20, soquete E27, 25°, 4.5W, 3000K, para instalação nos</td><td>Un.</td><td>12</td><td></td><td></td></tr></tbody></table>	Item	Descrição	Unidade Ref.	Qtde. Total	Preço Unitário (R\$)	Preço Total (R\$)	Materiais:						01	Trilho para luminária, eletrificado, de sobrepor, em alumínio, na cor branca, com 1,50m de comprimento e largura aproximada de 3cm, com alimentador e ponteiros, Marca: Stella SD1015BR ou similar	Unidade	03			02	Luminária tipo Spot cilíndrico, para trilho, em alumínio, na cor branca, bivolt, para lâmpada do tipo LED PAR20, dimensões aproximadas: 14cm (h) x 13cm (C) x 8cm (L), Marca Stella SD1720 ou similar	Unidade	12			05	Lâmpada tipo LED PAR20, soquete E27, 25°, 4.5W, 3000K, para instalação nos	Un.	12		
Item	Descrição	Unidade Ref.	Qtde. Total	Preço Unitário (R\$)	Preço Total (R\$)																										
Materiais:																															
01	Trilho para luminária, eletrificado, de sobrepor, em alumínio, na cor branca, com 1,50m de comprimento e largura aproximada de 3cm, com alimentador e ponteiros, Marca: Stella SD1015BR ou similar	Unidade	03																												
02	Luminária tipo Spot cilíndrico, para trilho, em alumínio, na cor branca, bivolt, para lâmpada do tipo LED PAR20, dimensões aproximadas: 14cm (h) x 13cm (C) x 8cm (L), Marca Stella SD1720 ou similar	Unidade	12																												
05	Lâmpada tipo LED PAR20, soquete E27, 25°, 4.5W, 3000K, para instalação nos	Un.	12																												
9.																															



TRIBUNAL REGIONAL FEDERAL DA 5ª REGIÃO
DIRETORIA DE ADMINISTRAÇÃO PREDIAL
Seção de Sustentabilidade, Acessibilidade e Ergonomia – SSAE

	spots, Marca: Stella STH9010/30 ou similar				
06	Luminária tipo Pendente Quadrado vazado, em alumínio, na cor branca, 42cm x 42cm, com fita de LED inclusa, Marca: Newline 740 LED3 ou similar	Un.	01		
07	Fita LED, tipo mangueira, temperatura da cor: branco quente 3000K, dimensões aproximadas: 0,25cm (E) x 0,9cm (L), com fonte de alimentação 220V, em metros.	Un.	12		

Nos preços indicados na planilha de preços acima deverão estar incluídos, além dos custos com frete e entrega, os demais custos, benefícios, encargos, tributos e contribuições relativos ao fornecimento dos materiais desta aquisição.

	PENALIDADES
10.	<p><u>Multa por Descumprimento de Prazos e Obrigações</u></p> <ul style="list-style-type: none">• Na hipótese da CONTRATADA não entregar o objeto contratado no prazo estabelecido, caracterizar-se-á atraso, e será aplicada multa de 1% (um por cento) por dia, até o máximo de 10% (dez por cento) sobre o valor total da contratação;• A CONTRATANTE a partir do 10º (décimo) dia de atraso poderá recusar o objeto contratado, ocasião na qual será cobrada a multa relativa à recusa e não mais a multa diária por atraso, ante a inacumulabilidade da cobrança;• Em caso de recusa do objeto contratado aplicar-se-á multa de 10% (dez por cento) sobre o valor da contratação;• Entende-se configurada a recusa, além do descumprimento do prazo acima estabelecido, as hipóteses em que a CONTRATADA não apresentar situação regular conforme exigências contidas neste Termo de Referência e no Contrato, conforme o caso.• Caso a CONTRATADA não atenda aos demais prazos e obrigações constantes neste Termo de Referência e no Instrumento Contratual, aplicar-se-á multa de 0,2% (zero vírgula dois por cento) por dia, limitada a 10% (dez por cento) sobre o valor da contratação;• A multa aplicada em razão de atraso injustificado não impede que a Administração rescinda a contratação e aplique outras sanções previstas em lei.



TRIBUNAL REGIONAL FEDERAL DA 5ª REGIÃO
DIRETORIA DE ADMINISTRAÇÃO PREDIAL
Seção de Sustentabilidade, Acessibilidade e Ergonomia – SSAE

Multa por Rescisão



- Nas hipóteses de rescisão unilateral, deve ser aplicada multa de 10% (dez por cento) sobre o valor da contratação;
- Não deve haver cumulação entre a multa prevista neste artigo e a multa específica prevista para outra inexecução que enseje em rescisão. Nessa hipótese, deve ser aplicada a multa de maior valor;
- As multas descritas serão descontadas de pagamentos a serem efetuados ou da garantia, quando houver, ou ainda cobradas administrativamente e, na impossibilidade, judicialmente;
- O TRF da 5ª Região poderá suspender os pagamentos devidos até a conclusão dos processos de aplicação das penalidades;
- Além das penalidades citadas, a CONTRATADA ficará sujeita ainda ao cancelamento de sua inscrição no Cadastro de Fornecedores da CONTRATANTE, bem como será descredenciada do SICAF e, no que couber, às demais penalidades referidas no Capítulo IV da lei nº 8.666/1993;
- As penalidades aplicadas à CONTRATADA serão registradas no SICAF;
- A CONTRATADA não incorrerá em multa durante as prorrogações compensatórias expressamente concedidas pela CONTRATANTE, em virtude de caso fortuito, força maior ou de impedimento ocasionado pela Administração.
- A inexecução total ou parcial das obrigações contidas da OF/NAC ensejará a sua rescisão e as consequências previstas em Lei;
- A aplicação de multa não excluirá a aplicação de outras penalidades previstas em Lei;
- As multas serão descontadas do pagamento, cobradas administrativamente, ou ainda, quando for o caso, judicialmente pelo rito e com os encargos da execução fiscal;
- A aplicação das penalidades acima descritas, far-se-á após a realização de regular processo administrativo;
- Considerar-se-á recusa a não entrega/execução do objeto da OF/NAC 30 (trinta) dias corridos após o prazo estipulado na proposta do fornecedor.

Recife, 20 de junho de 2022.

Equipe de Planejamento da Contratação.



TRIBUNAL REGIONAL FEDERAL DA 5ª REGIÃO
DIRETORIA DE ADMINISTRAÇÃO PREDIAL
Seção de Sustentabilidade, Acessibilidade e Ergonomia – SSAE

 ERNANI LUCENA MACIEL Diretor do Núcleo de Gestão Administrativa da Subsecretaria de Infraestrutura e Adm. Patrimonial	 MALUH MARINHO COSTA Supervisora da Seção de Ergonomia e Mobiliário SIAP - TRF 5ª Região
Integrante Requisitante	Integrante Técnico



TRIBUNAL REGIONAL FEDERAL DA 5ª REGIÃO
DIRETORIA DE ADMINISTRAÇÃO PREDIAL
Seção de Sustentabilidade, Acessibilidade e Ergonomia – SSAFE

Anexo A: Projeto de Iluminação Recepção ESMAFE 5.

